

# LED Hallentiefstrahler

## IL-UP L

130 – 259 W

A++

### Key-Facts

- Für effizienten Ausleuchtung von Industrie-, Werks- und Lagerhallen
- Leuchtenkonzept mit intelligentem EVG 1-10 V und DALI
- Constant Light Output - 4 Varianten von 14.000 lm bis 37.000 lm
- D-Zertifiziert für den Einsatz neben leicht brennbarem Material
- Einsatztemperaturbereich -30 °C bis +50 °C
- Flacher Aufbau, keine Kühlrippen - Ölbeständig
- Wechselbare Glasschutzscheibe bietet Schutz vor rauen Umweltbedingungen IK 10 (optional)
- 20 Jahre Ersatzteilverfügbarkeit
- DIN10500 für Food-Processing Unternehmen geeignet
- Funklösung zur Anbindung in Lichtmanagementsysteme
- Entwicklung und Produktion in Deutschland
- **10 Jahre Garantie**

### Anwendungen

Lagerhallen, Produktionshallen, Industriehallen & Logistikhallen – Silikonfreie Version lieferbar

### Steuerung

Der IL Up Hallentiefstrahler ist mit einer NEDAP Steuerung erhältlich. Diese ermöglicht den direkten Zugriff auf die Leuchte und die Betriebsdaten. So ist Wartung und die Betriebskostenkontrolle jederzeit gewährleistet.

### Montage-Zubehör

Artikel-Nr.	Artikelname
74.00670.01604	Trägerstück Einpunktaufhängung
74.00668.02476	3M Drahtseil mit Gleitstopper
74.00668.02477	5M Drahtseil mit Gleitstopper
74.00667.01601	Deckenhalter Fest
74.00671.01605	Wandhalter Fest - Verstellbarer Halter
<b>Auftrags-Spezifiziert</b>	<b>NEDAP Steuerung</b>

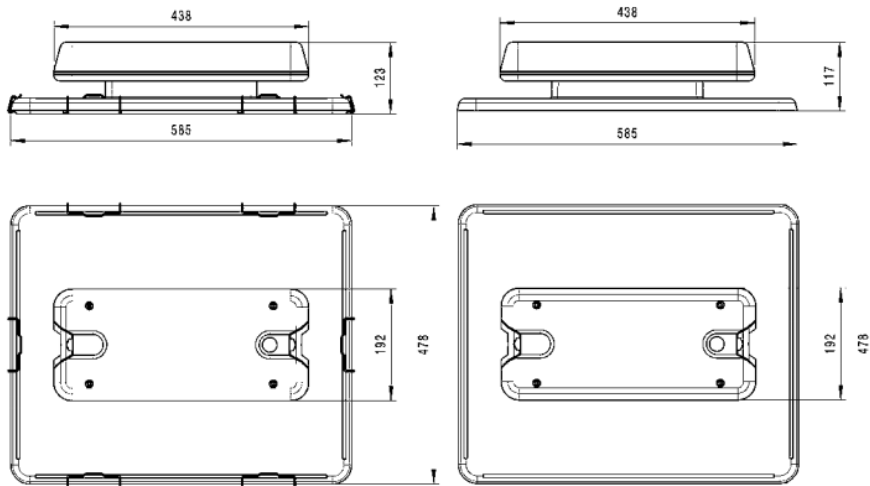


### Allgemeine technische Daten

ELEKTRONIK	
Lampentyp	3 LED-Module mit je 190 LED
Vorschaltgerät	Wahlweise
Betriebsspannung	220~240VAC, 50/60Hz
Schutzklassen	SKI, IP65, IK08 bis IK10
Leistungsfaktor	≥ 0,95c
Systemleistung	130 - 259W
LICHTTECHNIK	
Effektiver Systemlichtstrom	20'500lm bis 38'000lm
Farbtemperaturen	4'000K / 5'000K / 6'500K
Farbwiedergabeindex	>80
Blendwert	UGR 19- 22
Restlichtstrom	>60'000h L80B10
Farbkonsistenz	< 3SDCM
Abstrahlwinkel	54° N-Optik Tiefstrahlend 86° W-Optik Breitstrahlend
Ansteuerung	DALI, CLO-Option, 1-10V, On/Off
WEITERE DATEN	
Betriebstemperatur	Variantenabhängig -30~ +70°C
Materialien	Alu-Druckguss
Lichtscheibe	PMMA, integrierte Optik
Zertifikate	ENEC25, D-Mark, CE, Ballwurfsicher, Lebensmittelindustrie
Gehäusefarbe	zweifarbig RAL 9005 / RAL 9006
Garantie	<b>10 Jahre</b>
Produktgewicht	10'800g
Anschlusskabel	4 m



## Dimensionen



## Montage & Zubehör



Bügel Wandhalter



Bügel Deckenhalter

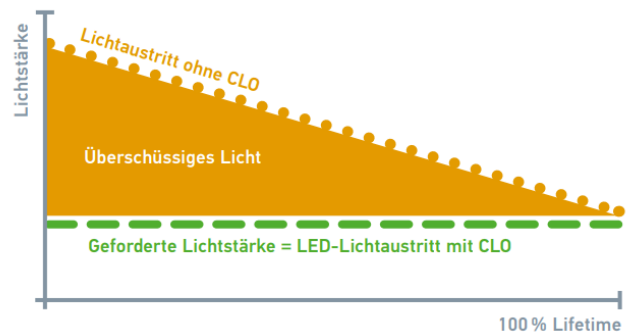
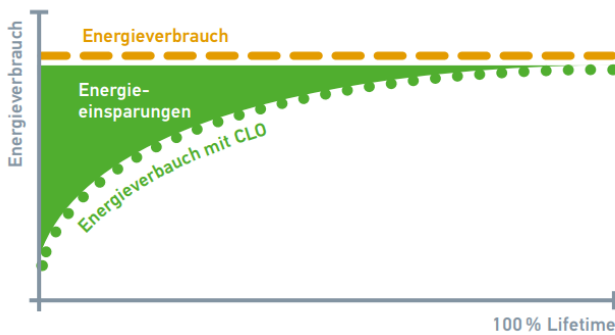


Ein-Punkt Aufhängung



Drahtseile

## CONSTANT LIGHT OUTPUT (CLO)



## Produktübersicht

Artikel-Nr.	Lichtfarbe (K)	Leistung (W)	Lumen (lm)	Optik	Ansteuerung
74.00665.02460	4000	160	20'000	N	DALI
74.00665.02461	4000	160	20'000	W	DALI
74.00665.02462	4000	160	20'000	W	ON/OFF
74.00665.02463	4000	160	20'000	N	ON/OFF
74.00663.02642	4000	200	30'000	W	DALI
74.00663.02472	4000	230	34'000	W	ON/OFF
74.00663.02478	4000	230	34'000	N	ON/OFF

Für die weitere Spezifikationen kontaktieren Sie uns bitte, wir beraten sie sehr gerne