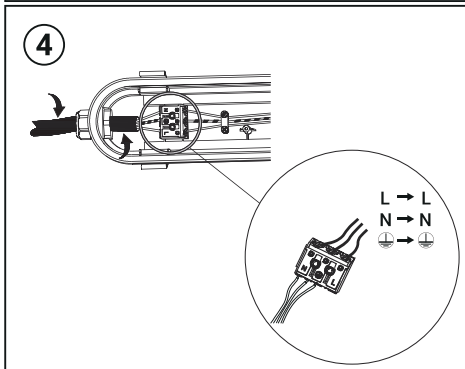
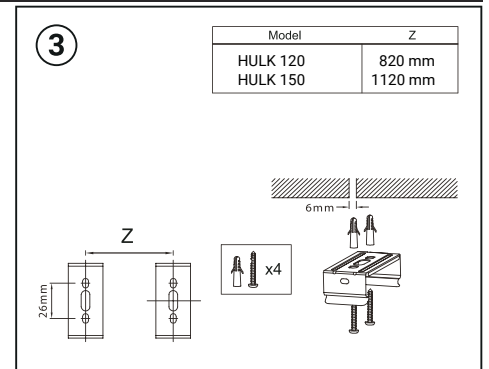
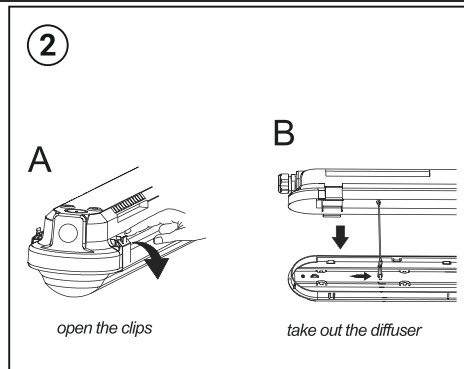
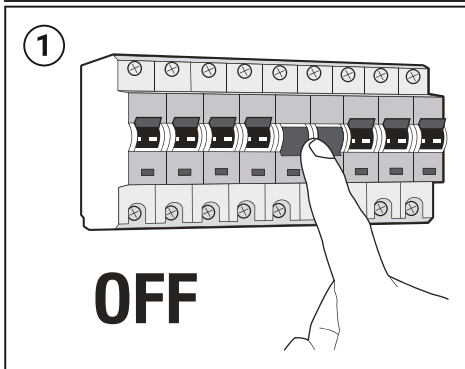




The installation may only be carried out by a technician  
 Nur ein Techniker kann die Installation durchführen  
 L'installazione può essere eseguita solo da un tecnico



This product contains a light source of energy efficiency class D  
 Dieses Produkt enthält ein Leuchtmittel der Energieeffizienzklasse D  
 Questo prodotto contiene una sorgente luminosa di classe di efficienza energetica D



**5** DRIVER setup

**HULK 120**

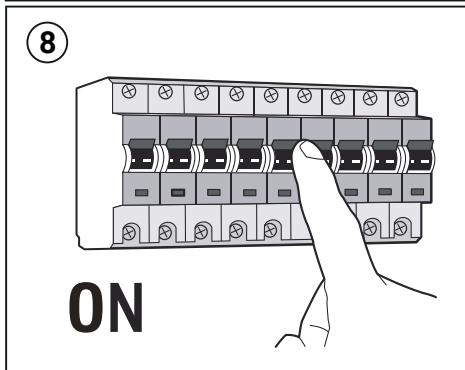
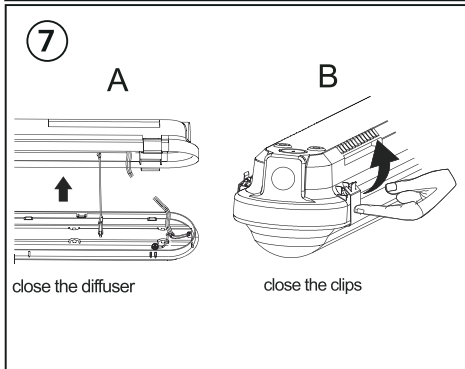
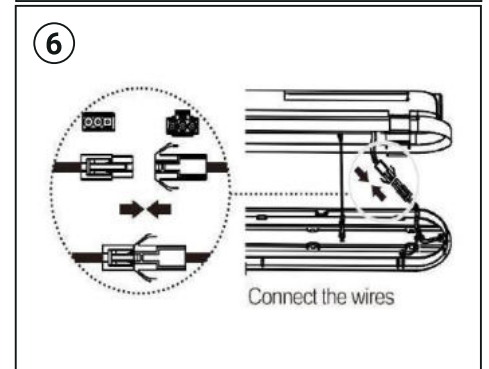
Pin1	Pin2	Currents (mA)	W
OFF	OFF	200	22
ON	OFF	250	27
OFF	ON	300	34
ON	ON	350	40

Current selection by DIP-switch

**HULK 150**

Pin1	Pin2	Currents (mA)	W
OFF	OFF	200	29
ON	OFF	250	36
OFF	ON	300	43
ON	ON	350	50

Current selection by DIP-switch



**(EN) CAUTION!**  
 Turn off the main power before proceeding with the installation in order to prevent possible shock. The installation may only be carried out by a technician or a qualified person. If the lamp has a lampshade/diffuser, handle it carefully as it is fragile. With an integrated LED light source, only a technician or a qualified person can make the replacement. The manufacturer is not responsible for the incorrect use and assembly of its products.

**(DE) ACHTUNG!**  
 Vor der Installation ist es notwendig, den Hauptstromkreis zu unterbrechen, um ein Stromschlag zu vermeiden. Die Installation darf nur von einem Techniker oder einer qualifizierten Person durchgeführt werden. Wenn die Lampe einen Lampenschirm/Diffuser hat, gehen Sie vorsichtig damit um, da sie zerbrechlich ist. Mit einer integrierten LED-Lichtquelle kann nur ein Techniker oder eine qualifizierte Person den Austausch vornehmen. Der Hersteller ist nicht verantwortlich für die fehlerhafte Verwendung und Montage seiner Produkte.

**(IT) ATTENZIONE!**  
 Prima dell'installazione è necessario scollegare il circuito principale per evitare scosse elettriche. L'installazione deve essere eseguita esclusivamente da un tecnico o da una persona qualificata. Se la lampada è dotata di paralume/diffusore, maneggiatela con cura poiché è fragile. Con sorgente luminosa LED integrata solo un tecnico o una persona qualificata può effettuare la sostituzione. Il produttore non è responsabile dell'uso e dell'assemblaggio errati dei suoi prodotti.