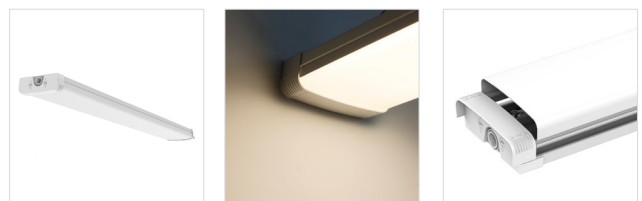


# Jura

## Modulare Linearleuchte

### Technische Daten

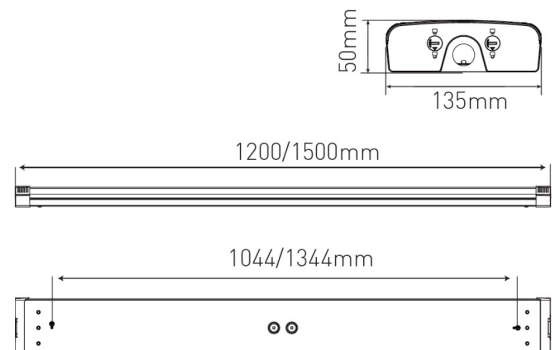
ELEKTRONIK	
Primärspannung	220~240 V AC, 50~60Hz
Betriebsgerät	Tridonic, austauschbar
Max Systemleistung	39 W (1200mm), 52W (1500mm)
Maximale Anz. an B16	27 (1200mm), 19 (1500mm)
Maximale Anz. an C16	39 (1200mm), 28 (1500mm)
Energieeffizienzklasse	C
LICHTTECHNIK	
Leuchtentyp	Linearleuchte
Einstellbare Leistungsstufen	1200: 22-28-34-39 W 1500: 29-37-44-52 W
Farbwiedergabeindex	Ra >80
Maximale Farbabweichung	SDCM <3
LED-Typ	SMD 2835
Leuchteneffizienz	bis 130 lm/W
Lichtverteilung	Symmetrisch rund
Lichtaustritt	Direkt & seitlich
Abstrahlwinkel	120°
Abdeckung	Opal matt
Lebensdauer	100'000h L80 B10
FUNKTIONALITÄT	
Dimmbarkeit	On/Off oder DALI
Bewegungs-, Präsenzmelder	Auf Anfrage
Notfunktion	Erhältlich
WEITERE DATEN	
Kabelanschluss	On/off 3x2.5 mm <sup>2</sup> , LNPE Dali 5 x 2.5 mm <sup>2</sup> , LNPE1D2
Gehäusefarbe	Weiss RAL9010
Materialien des Gehäuses	Stahlblech
Materialien der Optik	PC
Schutzart, Schutzklasse	IP44, I
Schlagfestigkeit	IK07
Betriebstemperatur	-20°C ~40°C
Gewicht	1.2 Kg (1200), 2.4 Kg (1500)
Garantie	5 Jahre
Zertifikate	CE, RoHS, D-Zertifiziert



### KEY-Facts

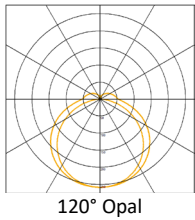
- Markenvorschaltgerät von Tridonic
- Leistung per Dip-Schalter einstellbar
- Seitliche Abstrahlung, damit umfassende Lichtverteilung
- Vorschaltgerät und LED-Board einfach austauschbar
- Flexible Montagemöglichkeiten, pro Seite ein Anschluss
- Notvariante mit Schweizer Notlichtkomponenten
- Werkzeugloses Öffnen der Leuchte, simple Wartung
- Matte, diffuse Leuchtenoberfläche für wertigen Eindruck
- Beidseitig inliegende Anschlussklemme für einfache Durchgangsverdrahtung

### Dimensionen



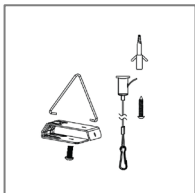
# Optiken und Lichtverteilungen

Diverse Optiken verfügbar.

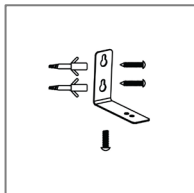


## Zubehör

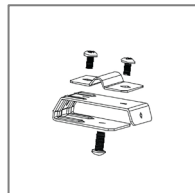
Artikel-Nr.	Text
72.08136.014033	Seilpendelset 1000mm
72.08138.014037	Wandmontageset 90°
72.08137.014036	Aufhängung für Montage an Stahlseil
78.01640.03825	Notlichtset mit Indikations-LED, inklusive Einbau



Pendelset



Wandmontage



Stahlseil

## Artikelnummern

Artikel-Nr.	Länge (mm)	Lichtfarbe (K)	Optik	Leistung (W)	Lichtstrom (lm)	Ansteuerung	Farbe
72.08133.014024	1200	4'000	120°	22-28-34-39	2860-5070	On/Off	Weiss
72.08133.014025	1200	4'000	120°	39	5070	DALI	Weiss
72.08132.014021	1500	4'000	120°	29-37-44-52	3770-6760	On/Off	Weiss
72.08132.014022	1500	4'000	120°	52	6760	DALI	Weiss

\*für die genaue Spezifikation beraten wir Sie sehr gerne, weitere Spezifikationen auf Anfrage erhältlich.