

# Palü

UGR<14-19

## Technische Daten

### ELEKTRONIK

|                        |                                 |
|------------------------|---------------------------------|
| Primärspannung         | 220~240 V AC, 50~60Hz           |
| Sekundärspannung       | 33-38V DC                       |
| Betriebsgerät          | Separates Marken-Vorschaltgerät |
| Energieeffizienzklasse | E                               |

### LICHTTECHNIK

|                              |                 |
|------------------------------|-----------------|
| Leuchtentyp                  | Downlight       |
| Einstellbare Leistungsstufen | Nein            |
| Farbwiedergabeindex          | Ra >90          |
| Maximale Farbabweichung      | SDCM <3         |
| LED-Typ                      | COB             |
| LED-Marke                    | Bridgelux       |
| LED-Effizienz                | 110 lm/W        |
| Leuchteneffizienz            | bis 106 lm/W    |
| Lichtverteilung              | Symmetrisch     |
| Lichtaustritt                | Direkt          |
| Abstrahlwinkel               | Standard 36°    |
| Blendwert                    | UGR < 14-19     |
| Lebensdauer                  | 50'000h L80 B50 |

### FUNKTIONALITÄT

|                           |              |
|---------------------------|--------------|
| Dimmbarkeit               | On/Off, DALI |
| Bewegungs-, Präsenzmelder | Nein         |
| Notfunktion               | Auf Anfrage  |

### WEITERE DATEN

|                          |                                       |
|--------------------------|---------------------------------------|
| Gehäusefarbe             | Weiss RAL9016                         |
| Materialien des Gehäuses | Aluminium                             |
| Materialien der Optik    | Aluminium + PC transparente Abdeckung |
| Schutzart                | IP20 (innen), IP44 (ausen)            |
| Schutzklasse             | Leuchte III, BG II                    |
| Betriebstemperatur       | -20°C ~45°C                           |
| Garantie                 | 5 Jahre                               |
| Zertifikate              | CE, RoHS                              |

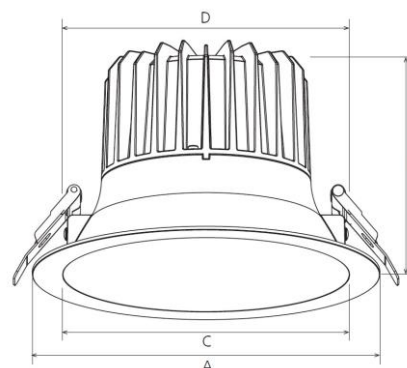


## KEY-Facts

- Tiefes Reflektordesign mit grossem Abschirmwinkel
- Aluminiumdruckguss Kühlkörper für eine lange Lebensdauer
- IP44 dank dichtendem Gummiring
- Hohe Farbwiedergabe CRI90 mit SDCM<3
- Energiesparende Lichtausbeute mit 100-110lm/W
- Verschiedene Abstrahlwinkel verfügbar
- Geeignet für professionelle Anwendung

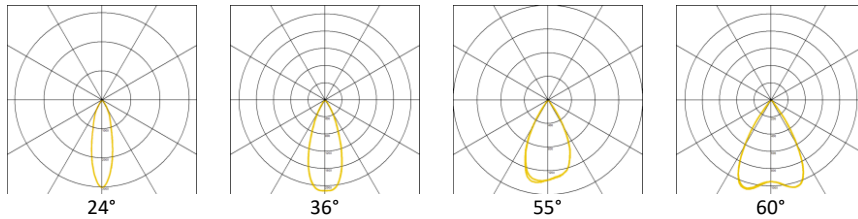
## Dimensionen (mm) / Gewicht / Blendwert

| Typ     | A   | B   | C   | D    | Gewicht | UGR |
|---------|-----|-----|-----|------|---------|-----|
| 7W 36°  | 85  | 56  | 62  | 67.8 | 200g    | <19 |
| 10W 36° | 110 | 75  | 85  | 90   | 300g    | <14 |
| 18W 36° | 150 | 97  | 115 | 119  | 440g    | <14 |
| 25W 36° | 170 | 112 | 135 | 139  | 610g    | <16 |
| 30W 36° | 190 | 120 | 156 | 157  | 700g    | <14 |
| 40W 36° | 240 | 142 | 191 | 194  | 930g    | <14 |



# Optiken und Lichtverteilungen

Diverse Optiken verfügbar.



\*weitere Optiken auf Anfrage verfügbar.



## Zubehör

| Artikel-Nr.     | Reflektor schmal | UGR |
|-----------------|------------------|-----|
| 69.08181.014284 | 24° für 7W Ø85   | <19 |
| 69.08181.014287 | 24° für 10W Ø110 | <14 |
| 69.08181.014289 | 24° für 18W Ø150 | <14 |
| 69.08181.014291 | 24° für 25W Ø170 | <16 |
| 69.08181.014293 | 24° für 30W Ø190 | <14 |
| 69.08181.014295 | 24° für 40W Ø240 | <14 |

| Artikel-Nr.     | Reflektor breit  | UGR |
|-----------------|------------------|-----|
| 69.08181.014285 | 55° für 7W Ø85   | <19 |
| 69.08181.014288 | 60° für 10W Ø110 | <19 |
| 69.08181.014290 | 60° für 18W Ø150 | <19 |
| 69.08181.014291 | 60° für 25W Ø170 | <19 |
| 69.08181.014294 | 60° für 30W Ø190 | <19 |
| 69.08181.014296 | 60° für 40W Ø240 | <19 |

## Artikelnummern

| Artikel-Nr.     | Leistung (W) | Aussen-Ø (mm) | Innen-Ø (mm) | Lichtfarbe (K) | Ansteuerung | Lichtstrom (lm) | Bestromung (mA) |
|-----------------|--------------|---------------|--------------|----------------|-------------|-----------------|-----------------|
| 72.08182.014241 | 7            | 85            | 68-75        | 3000           | On/Off      | 475             | 200             |
| 72.08182.014242 | 7            | 85            | 68-75        | 4000           | On/Off      | 555             | 200             |
| 72.08182.014243 | 7            | 85            | 68-75        | 3000           | Dali        | 450             | 200             |
| 72.08182.014244 | 7            | 85            | 68-75        | 4000           | Dali        | 545             | 200             |
| 72.08183.014246 | 10           | 110           | 90-100       | 3000           | On/Off      | 915             | 300             |
| 72.08183.014247 | 10           | 110           | 90-100       | 4000           | On/Off      | 1040            | 300             |
| 72.08183.014248 | 10           | 110           | 90-100       | 3000           | Dali        | 895             | 300             |
| 72.08183.014249 | 10           | 110           | 90-100       | 4000           | Dali        | 1010            | 300             |
| 72.08184.014251 | 18           | 150           | 120-130      | 3000           | On/Off      | 1420            | 500             |
| 72.08184.014252 | 18           | 150           | 120-130      | 4000           | On/Off      | 1640            | 500             |
| 72.08184.014253 | 18           | 150           | 120-130      | 3000           | Dali        | 1360            | 500             |
| 72.08184.014254 | 18           | 150           | 120-130      | 4000           | Dali        | 1610            | 500             |
| 72.08185.014256 | 25           | 170           | 140-150      | 3000           | On/Off      | 2175            | 700             |
| 72.08185.014257 | 25           | 170           | 140-150      | 4000           | On/Off      | 2495            | 700             |
| 72.08185.014258 | 25           | 170           | 140-150      | 3000           | Dali        | 2100            | 700             |
| 72.08185.014259 | 25           | 170           | 140-150      | 4000           | Dali        | 2410            | 700             |
| 72.08186.014261 | 30           | 190           | 160-170      | 3000           | On/Off      | 2670            | 800             |
| 72.08186.014262 | 30           | 190           | 160-170      | 4000           | On/Off      | 3060            | 800             |
| 72.08186.014263 | 30           | 190           | 160-170      | 3000           | Dali        | 2600            | 800             |
| 72.08186.014264 | 30           | 190           | 160-170      | 4000           | Dali        | 2975            | 800             |
| 72.08187.014266 | 40           | 240           | 195-230      | 3000           | On/Off      | 3600            | 1050            |
| 72.08187.014267 | 40           | 240           | 195-230      | 4000           | On/Off      | 4085            | 1050            |
| 72.08187.014268 | 40           | 240           | 195-230      | 3000           | Dali        | 3515            | 1050            |
| 72.08187.014269 | 40           | 240           | 195-230      | 4000           | Dali        | 4020            | 1050            |

\*für die genaue Spezifikation beraten wir Sie sehr gerne, weitere Spezifikationen auf Anfrage erhältlich.