

# Säntis

Kompakt mit schlanker Einbautiefe

## Technische Daten

ELEKTRONIK	
Primärspannung	220~240 V AC, 50~60Hz
Sekundärspannung	33-38V DC
Betriebsgerät	Separates Marken-Vorschaltgerät
Energieeffizienzklasse	D
LICHTTECHNIK	
Leuchtentyp	Downlight
Lichtfarbe	4000K
Einstellbare Leistungsstufen	Nein
Farbwiedergabeindex	Ra >90
Maximale Farbabweichung	SDCM <6
LED-Typ	COB
LED-Marke	Bridgelux
LED-Effizienz	133 lm/W
Leuchteneffizienz	bis 127 lm/W
Lichtverteilung	Symmetrisch
Lichtaustritt	Direkt
Abstrahlwinkel	60°
Abdeckung	Glas
Blendwert	UGR < 23
Lebensdauer	50'000h L70 B10
FUNKTIONALITÄT	
Dimmbarkeit	On/Off, DALI
Bewegungs-, Präsenzmelder	Nein
Notfunktion	Auf Anfrage
WEITERE DATEN	
Gehäusefarbe	Weiss RAL9016
Materialien des Gehäuses	Aluminium
Materialien der Optik	PC + gehärtetes Glas
Schutzart, Schutzklasse	IP40, Leuchte III, BG II
Betriebstemperatur	-20°C ~45°C
Garantie	5 Jahre
Zertifikate	CE, RoHS

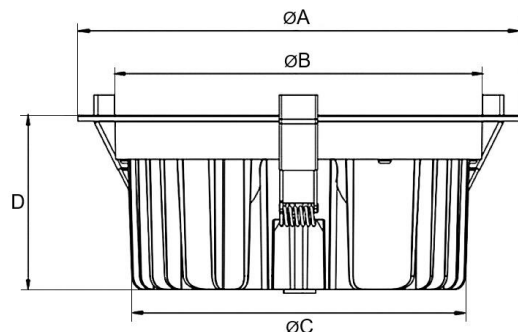


## KEY-Facts

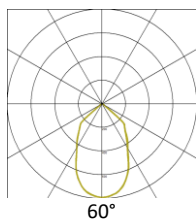
- Schlanke Einbautiefe, Aluminiumkühlkörper
- Robustes Aluminiumgehäuse, weiss Pulverbeschichtet
- IP40 Schutz durch separates, gehärtetes Schutzglas
- Separates Betriebsgerät, wird vorverdrahtet geliefert
- 3 verschiedene Grössen

## Dimensionen (mm) / Gewicht (g)

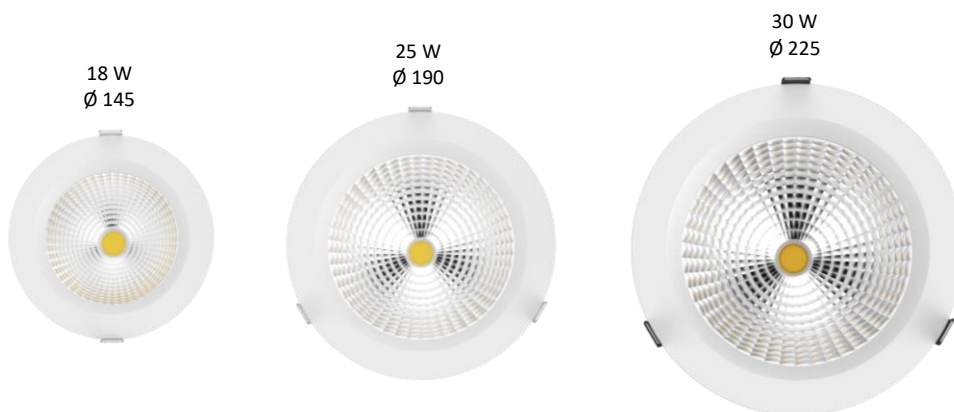
Typ	ØA	ØB	ØC	D	Gewicht
18W	145	110	119	65	810
25W	190	150	159	75	1040
30W	225	181	194	87	1480



## Optiken und Lichtverteilungen



\*weitere Optiken auf Anfrage verfügbar.



## Artikelnummern

Artikel-Nr.	Leistung (W)	Aussen-Ø (mm)	Innen-Ø (mm)	Lichtfarbe (K)	Ansteuerung	Lichtstrom (lm)	Bestromung (mA)
62.06855.014274	18	145	120-130	4000	On/Off	2255	500
62.06855.014275	18	145	120-130	4000	Dali	2205	500
62.08045.014277	25	190	160-170	4000	On/Off	3140	700
62.08045.014278	25	190	160-170	4000	Dali	3090	700
62.08189.014280	30	225	200-210	4000	On/Off	3835	800
62.08189.014281	30	225	200-210	4000	Dali	3785	800

\*für die genaue Spezifikation beraten wir Sie sehr gerne, weiter Spezifikationen auf Anfrage erhältlich.