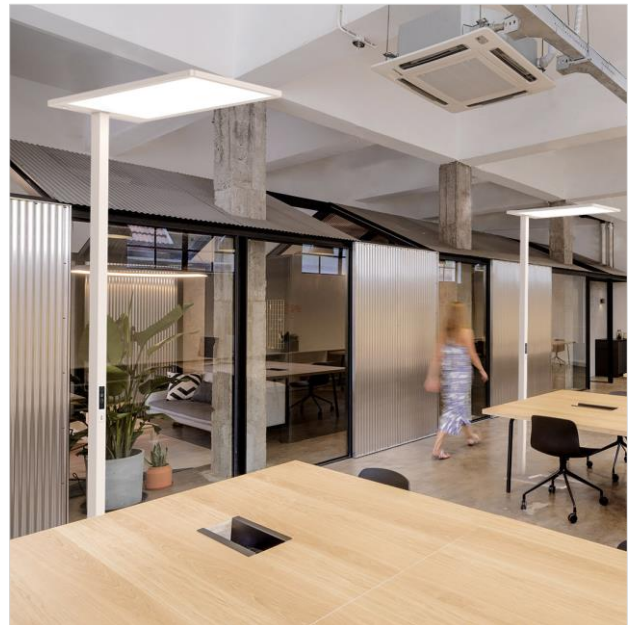


Stehleuchte Lema

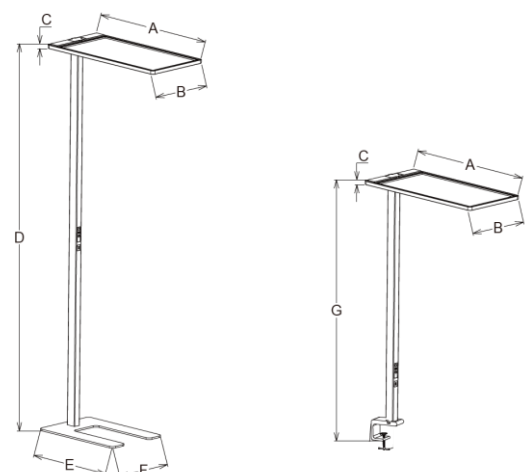


Technische Daten

ELEKTRONIK	
Lampentyp	LED-Modul
Vorschaltgerät	Integriert
Betriebsspannung	200-240VAC, 50Hz
Schutzklassen	IP 20
Systemleistung	75W, 550mA
LICHTTECHNIK	
Lichtstrom	7'962lm (up 74% / down 26%)
Effizienz	bis 104lm/W
Farbtemperaturen	4'000K (weitere Varianten auf Anfrage)
Farbwiedergabeindex	>80
Lebensdauer	50'000 h L80B10
Dimmfunktion	Touch Dim, 0 - 10 V
Abstrahlwinkel	120°
Farbkonsistenz	SDCM <6
Blendwert	UGR < 14
Sensor	Bewegungsmelder & Tageslichtsensor
WEITERE DATEN	
Betriebstemperatur	-10°C ~30°C
Lagertemperatur	-20°C ~60°C
Materialien des Gehäuses	Aluminium
Materialien der Optik	PMMA
Dimensionen (mm)	A: 720, B: 340, C: 21.5, D: 1900, E: 500, F: 340, G: 1276
Gehäusefarbe	Weiss, RAL9016
Gewicht	12.5 Kg
Garantie	5 Jahre
Zertifikate	CE, RoHS

KEY-Facts

- Zusammensetzung: flacher Lampenkörper, Lampenmast und Lampensockel, Schnellmontagevorrichtung
- Leuchtenständer mit USB Anschluss, Touch-Dimmer, Tageslichtsensor und PIR-Sensormodul
- Präsenzdetection, Beleuchtungssensor und PIR-Sensormodus austauschbar,
- Mikroprismatischer Diffusor, Präzises Design, UGR <14
- Beleuchtung um 75 % nach oben und 25 % nach unten,
- Konfiguration der Leuchte wird per Knopfdruck ausgelöst und erfolgt dann vollautomatisch, Steuerung kann ausgetauscht werden



Hauptartikelnummer

Artikel-Nr.	Variante	Steuerung	Lichtfarbe (K)	Leistung (W)	Lumen (lm)	Farbe
62.07013.11435	Stehleuchte	Touch-Dimm	4'000	75	7'950	Weiss
62.07013.H1000	Tischmontage (12-63mm)	Touch-Dimm	4'000	75	7'950	Weiss

Weitere Spezifikationen auf Anfrage

info@santec-ag.ch | www.santec-ag.ch | V2-0 | Alle Angaben ohne Gewähr

