

Stehleuchte Badus

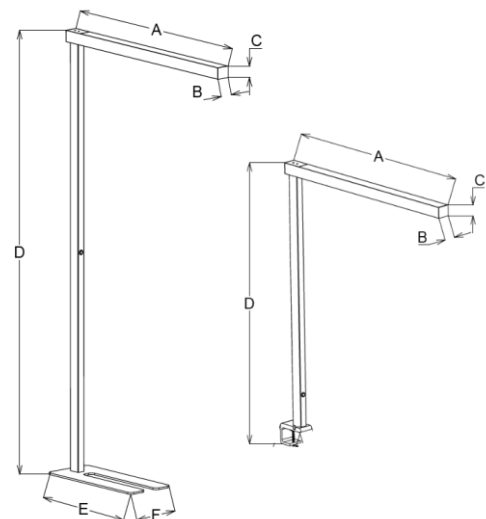
Technische Daten

ELEKTRONIK	
Lampentyp	LED-Modul
Vorschaltgerät	Integriert
Betriebsspannung	220-240VAC, 50Hz
Schutzklassen	IP20 / IK02
Systemleistung	80 W, 430mA
LICHTTECHNIK	
Lichtstrom	10'500lm (up 75% / down 25%)
Effizienz	bis 125 lm/W
Farbtemperaturen	4'000K (Weitere auf Anfrage erhältlich)
Farbwiedergabeindex	>90
Lebensdauer	50.000 h L90B10
Farbkonsistenz	SDCM <5
Abstrahlwinkel	80°x50° / 60°x60°
Blendwert	UGR < 16
Sensor	Bewegungsmelder, Tageslichtsensor
WEITERE DATEN	
Betriebstemperatur	-10°C ~40°C
Lagertemperatur	-20°C ~60°C
Materialien des Gehäuses	Aluminium
Materialien der Optik	PMMA
Materialien der Reflektor	PC
Dimensionen (mm)	A: 1060, B: 60, C: 53, D: 2026, D': 1276 E: 580, F: 240, G: 1276
Gehäusefarbe	Weiss RAL9016, / Schwarz
Gewicht	12.5 Kg / 5.1 Kg (Tischleuchte)
Garantie	5 Jahre
Zertifikate	CE, RoHS



KEY-Facts

- Zusammensetzung: Lampenkörper, Lampenmast und Lampensockel, Schnellmontagevorrichtung
- Tageslichtsensor und Präsenzdetection - austauschbar
- Nachlaufzeit, fade-out, Energiesparmodus und weitere Optionen individuell einstellbar
- Mikroprismatischer Diffusor, Präzises Design, UGR <16
- Platzsparender Aufbau, z.B. unter Tischsockel
- Optimale direkte und indirekte Ausleuchtung



Hauptartikelnummer

Artikel-Nr.	Variante	Steuerung	Lichtfarbe (K)	Leistung (W)	Lumen (lm)	Farbe
62.07014.11455	Stehleuchte	Touch-Dimm	4000	80	9'000	Weiss
62.07015.11454	Stehleuchte	Touch-Dimm	4000	80	9'000	Schwarz
62.07015.H1000	Tischmontage (12-63mm)	Touch-Dimm	4000	80	9'000	Weiss / Schwarz

Weitere Spezifikationen auf Anfrage

info@santec-ag.ch | www.santec-ag.ch | V2-0 | Alle Angaben ohne Gewähr

