

SANlicht Einbaulampe

ZERO-XL

Technische Daten

ELEKTRONIK	
Lampentyp	Einbaustrahler
LED-Typ, Vorschaltgerät	COB LED
Betriebsspannung	220-240VAC, 50-60Hz
Schutzklassen	IP44
Systemleistung	10W
LICHTTECHNIK	
Lichtstrom	650lm
Farbtemperaturen	3'000K
Farbwiedergabeindex	>95
Lebensdauer	50'000h L80B20
Farbkonsistenz	<3 SDCM
Abstrahlwinkel	38°
Ansteuerung	ON/OFF
WEITERE DATEN	
Materialien	Aluminium, Polycarbonat
Gehäusefarbe	wählbar Weiss/Schwarz
Gewicht	320g
Garantie	5 Jahre

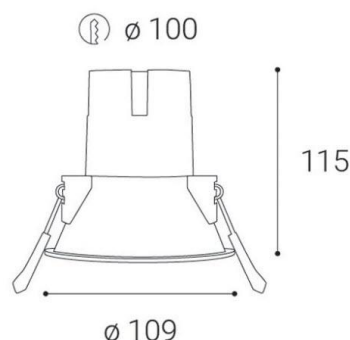


KEY-Facts

- Einbaustrahlern für die Innenmontage, ausgestattet mit COB-LED
- Gehäuse aus Polycarbonat, Kühlkörper aus Aluminium
- Mit AC COB LEDs mit einer Lebensdauer von 50'000 Stunden.
- Anwendung - Allgemein- oder Akzentbeleuchtung für Wohn- oder Geschäftsbereiche (Flur, Garderoben, Eingangsbereiche, Bar, Empfänge, Arbeitsbereiche)

Dimensionen

Typ	A	B	C
ZERO-XL	115	109	100



Artikelnummern

Artikel-Nr.	Leistung (W)	Lumen (lm)	Optik	Dimmung	Farbe
63.07415.12268	10	650	38°	ON/OFF	Weiss
63.07636.12864	10	650	38°	ON/OFF	Schwarz

Weitere Spezifikationen auf Anfrage

info@santec-ag.ch | www.santec-ag.ch | V1-0 | Alle Angaben ohne Gewähr

