

Feuchtraumleuchte TRIPROOF



Key-Facts

- Einseitige oder Durchgängige Verdrahtung
- Schnelle Montag aufgrund Klick-System, Abschlaufung möglich
- Vandalensicher
- Kosteneffizient für den schnellen, unkomplizierten Einsatz
- In verschiedenen Längen erhältlich
- Einfache Montage (Aufputz, Anschlag- Pendel)
- Hohe Schlagfestigkeit IK08
- Kompakte, leichte Bauweise
- Garantie: 3 Jahre

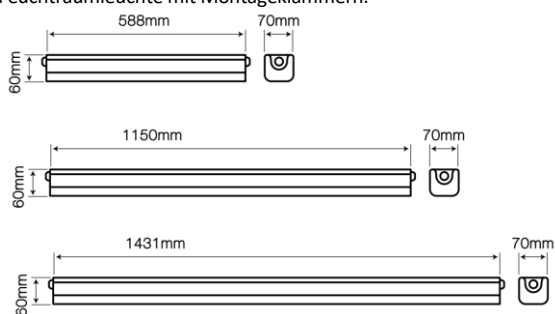


Anwendungsbereiche

Ideal für die Beleuchtung von Orten mit hoher Luftfeuchtigkeit und hohem Staubgehalt, z. B. Industriehallen, Heizungskeller, Werkstätten, Schwimmbädern, Lagereinrichtungen oder Lagerhallen.

Lieferumfang

Feuchtraumleuchte mit Montageklammern.



Technische Daten

ELEKTRONIK	
LED Typ	SMD
Vorschaltgerät	Integriert
Betriebsspannung	220~230 V AC
Schutzklassen	SKII, IP65, IK08
Leistungsfaktor	≥ 0,95c
Systemleistung	20W – 60 W
LICHTTECHNIK	
Farbtemperaturen	4'000 K
Lichtstrom	2'000-6'000 lm
Farbwiedergabeindex	>80
Restlichtstrom	>35'000 h L80B10
Farbkonsistenz	< 5 SDCM
Abstrahlwinkel	160°
WEITERE DATEN	
Betriebstemperatur	-25~ + 45°C
Materialien	Kunststoff & Aluminium
Zertifikate	CE, RoHS, EMC
Gehäusefarbe	Weiss
Garantie	3 Jahre

Produktübersicht

Artikel-Nr.	Länge in mm	Lichtfarbe (K)	Leistung (W)	Lumen (lm)	Anschluss
74.01085.02429	600	4000	20	2000	Einseitig
74.01085.02430	600	4000	20	2000	Durchgangsverdrahtet
74.01085.02431	1200	4000	40	4000	Einseitig
74.01085.02432	1200	4000	40	4000	Durchgangsverdrahtet
74.01085.02433	1500	4000	60	6000	Einseitig
74.01085.02434	1500	4000	60	6000	Durchgangsverdrahtet
74.01308.02241	Zubehör Stahlseilabhängung 150 cm – verstellbar – Set a 2 Abhängungen				

