

SANlicht Aufbauleuchte Titlis



Beschreibung

- **Hochwertige PMMA Abdeckung**
- Feuersicher mit UL94-V0 Zertifizierung
- Eignet sich zur Decken- wie auch für die Wandmontage
- Formschöne, flache Aufbauleuchte
- Sowohl für Decken- wie auch Wandapplikationen einsetzbar
- Flache Form ermöglicht einen optimalen Einsatz der Leuchte im Innen- wie auch Aussenbereich
- Diffuse Oberfläche für gleichmässige Lichtverteilung
- Keine Schatten oder Unregelmässigkeiten auf der Leuchtenoberfläche, homogene Lichtquelle
- Vor Montage mittels Wippschalter auf die gewünschte Lichtfarbe 3000, 4000 oder 5700 Kelvin einstellbar
- Einfache Montage mittels Montagering - Schlussmontage durch Drehung
- Eingangsstrom 0.1A
- IP54 auch für Aussenbereiche geeignet

Variante mit Integrierter Sensorik

- Tageslicht & Präsenzmelder (bei eintretender Dunkelheit schaltet die Leuchte nach Bewegungsdetektion ein)
- Detektionsreichweite beträgt 5 bis 7 Meter



Technische Daten

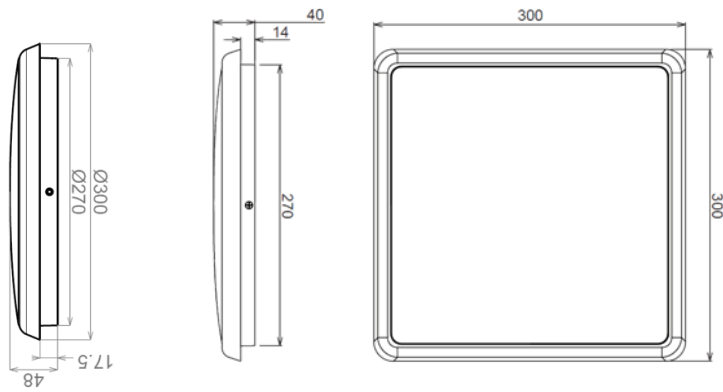
ELEKTRONIK	
Lampentyp	Aufbauleuchte, rund-quadratisch
LED Typ	EPISTAR
Betriebsspannung	100~240VAC, 50/60Hz
Systemleistung	18W/25W
LICHTTECHNIK	
Effektiver Systemlichtstrom	1'620 – 1'890lm
Effizienz	bis 100 lm/W
Farbtemperaturen	3'000K / 4'000K / 5'700K
Farbwiedergabeindex	>80
Lebensdauer	50'000h
Abstrahlwinkel	120°
Dimmung	Ja - Phasenabschnitt
WEITERE DATEN	
Betriebstemperatur	-20~ +45°C
Materialien	PMMA – UL94.V0
Zertifikate	CE, RoHS, SAA
Gehäusefarbe	weiss
Schutzklasse	II
Garantie	5 Jahre
Gewicht	900g
Dimensionen	300 x 40mm
Notbetrieb	3h bei 4W

Passende Dimmer und Dimmaktoren

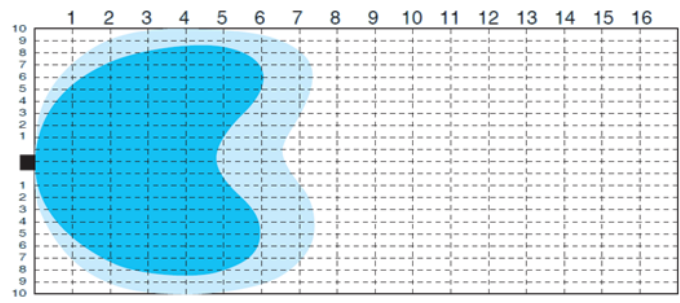
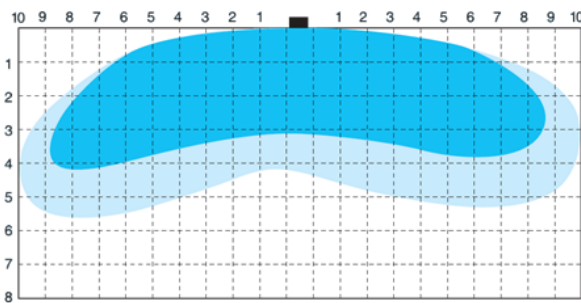
Artikel-Nr.	Hersteller	Dimmtechnik	Bauform
79.00309.01245	Feller	RLC	Komplett dimmer UP
79.00733.01707	Lunatone	Dali zu RLC	Dimmaktor



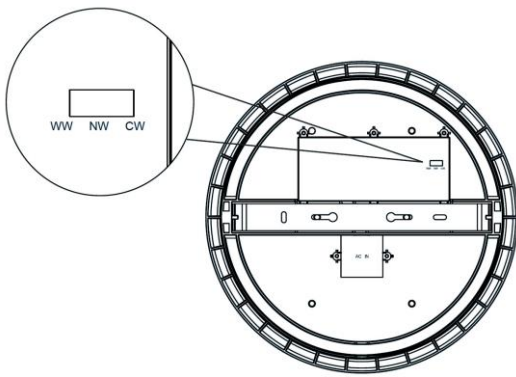
Dimensionen



Erfassungsbereich Sensor (m)



Farbwechsel



Artikelnummern

Artikel-Nr.	Leistung (W)	Lichtstrom (lm)	Dimmbar	Notbetrieb	Sensor	Farbwechsel	Bauform
72.00427.03050	18	1'620-1'840	Ja	Nein	Nein	3000 – 5700 K	rund
72.00427.M3047*	25	2'480-2'700	Ja	Nein	Nein	3000 – 5700 K	rund
72.00427.M3048*	25	2'700	Nein	Nein	Ja	Nein – 4000 K	rund
72.00427.M3049*	18	1'840	Nein	Ja	Nein	Nein – 4000 K	rund
72.01531.03174	18	1'900	Ja	Nein	Nein	Nein – 4000 K	eckig

*Setzt mindestbestellmenge voraus