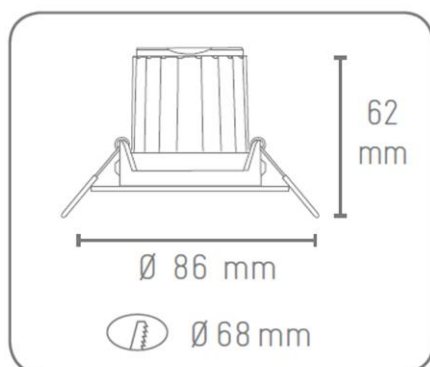


Einbauspot

Como 68

KEY-Facts

- Leuchtgehäuse aus Aluminium Druckguss, pulverbeschichtet
- Dimmbar Phasenschnitt
- Dezentres Design, kompakte Bauform
- Spezialreflektor mit Halogenoptik
- Integriertes Vorschaltgerät, direkter 230 V Anschluss
- Schwenkbar
- Abmessungen wie Halogeneinbaustrahler
- Geeignet für Durchgangsverdrahtung
- Wärmemanagement mit Passivkühlung
- 5 Jahre Garantie



Technische Daten

ELEKTRONIK	
Lampentyp	Einbauspot
LED Typ	COB
Vorschaltgerät	Integriert
Betriebsspannung	200-240 VAC, 50 Hz
Schutzklassen	SKII, IP 20
Systemleistung	7 W
LICHTTECHNIK	
System-Lichtstrom	600 lm
Farbtemperaturen	3000 K
Farbwiedergabeindex	>80
Lebensdauer	L80B10 auf 40'000 h
Farbkonsistenz	SDCM < 3
Abstrahlwinkel	38°
Ansteuerung	Dimmbar, Phasenanschnitt
WEITERE DATEN	
Optik	Reflektor
Materialien	Leuchtgehäuse aus Aluminium Druckguss, pulverbeschichtet
Dimensionen	Siehe Masszeichnungen
Deckenstärke	1-25 mm
Gehäusefarbe	weiss / silber
Garantie	5 Jahre
Zertifikate	CE, EAC

info@santec-ag.ch | www.santec-ag.ch | V1-0 | Alle Angaben ohne Gewähr

Artikelnummern

Artikel-Nr.	Lichtfarbe (K)	Leistung (W)	Lumen (lm)	Abstrahlwinkel	Dimmung
72.01183.03037	3000	7	600	38°	Phasenschnitt
72.01183.03038	3000	7	600	38°	Phasenschnitt

