

# Lunix Lichtbandsystem IL2Plus

## KEY-Facts

Das LED-Lichtbandsystem IL2 PLUS ist eine Klasse für sich. Das Baukasten-Konzept steht zugleich für vielfältige Anwendungen, einfache Montage und bequeme Wartung. Nach Installation kann der Modulwechsel durch Nicht-Elektriker erfolgen.

- 0.6 Meter Module mit bis zu 150 lm/W
- D- Zertifiziert, IP54 geschützt mit zusätzlichen Membranen
- System ist komplett vorverdrahtet und in 7 oder 14 Adern erhältlich
- Sensorik kann an jeder Stelle der Schiene eingesetzt werden
- Lichteinsätze mit Quickmontage-System werkzeuglos montierbar
- Verschiedene Optiken für unterschiedliche Anwendungsbereiche
- Nachkaufgarantie: 20 Jahre auf Komponenten und Ersatzteile
- In der Tragschiene befindet sich ausreichend Platz für weitere Leitungen
- Das System ist in diversen Längen erhältlich
- Phaseneinteilung im Lichtband ist pro Modul frei wählbar
- **Entwicklung und Produktion in Deutschland**
- **Garantie: 5 Jahre**

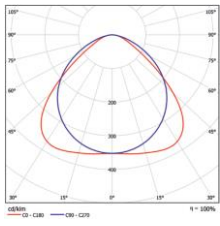


## Allgemeine technische Daten

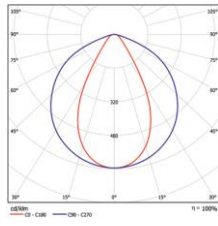
ELEKTRONIK	
Lampentyp	Modul: 592 x 72 mm
Vorschaltgerät	Separat – Click & Play
Betriebsspannung	220~240VAC, 50/60Hz
Schutzklassen	SKI / SKII - IP20/40/54
Systemleistung	22 - 32W
Effizienz	Bis zu 150lm/W
Notbeleuchtung & Sensoren	Erhältlich
LICHTTECHNIK	
Effektiver Systemlichtstrom	4'000lm / 4'700lm
Farbtemperaturen	4'000K, 5'000K, 6'500K,
Farbwiedergabeindex	>80
Restlichtstrom	>60'000h L80B10
Abstrahlwinkel	Breit-, tief-, sehr eng abstrahlend
Ansteuerung	On/Off, DALI, 1-10V
Lichtpunkthöhe	3-16m
WEITERE DATEN	
Betriebstemperatur	Je nach Lichtstrom -25 bis +55°
Materialien	Aluminium, PMMA
Zertifikate	ENEC 10, CE, DIN 10500 IFS, D
Gehäusefarbe	Aluminiumfarben
Garantie	5 Jahre
Gewicht pro 0.6m	1.3kg Schiene / 0.9kg Modul
Abmessung Modul	592 x 72 mm
Abmessung Tragschienen	600mm   1'200mm   3'000mm   4'200 x 90 x 85mm
Montageart	Kettenabhängung, Systemdeckenabhängung, Deckenmontage



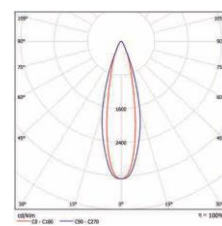
# Optiken & Lichtverteilungen



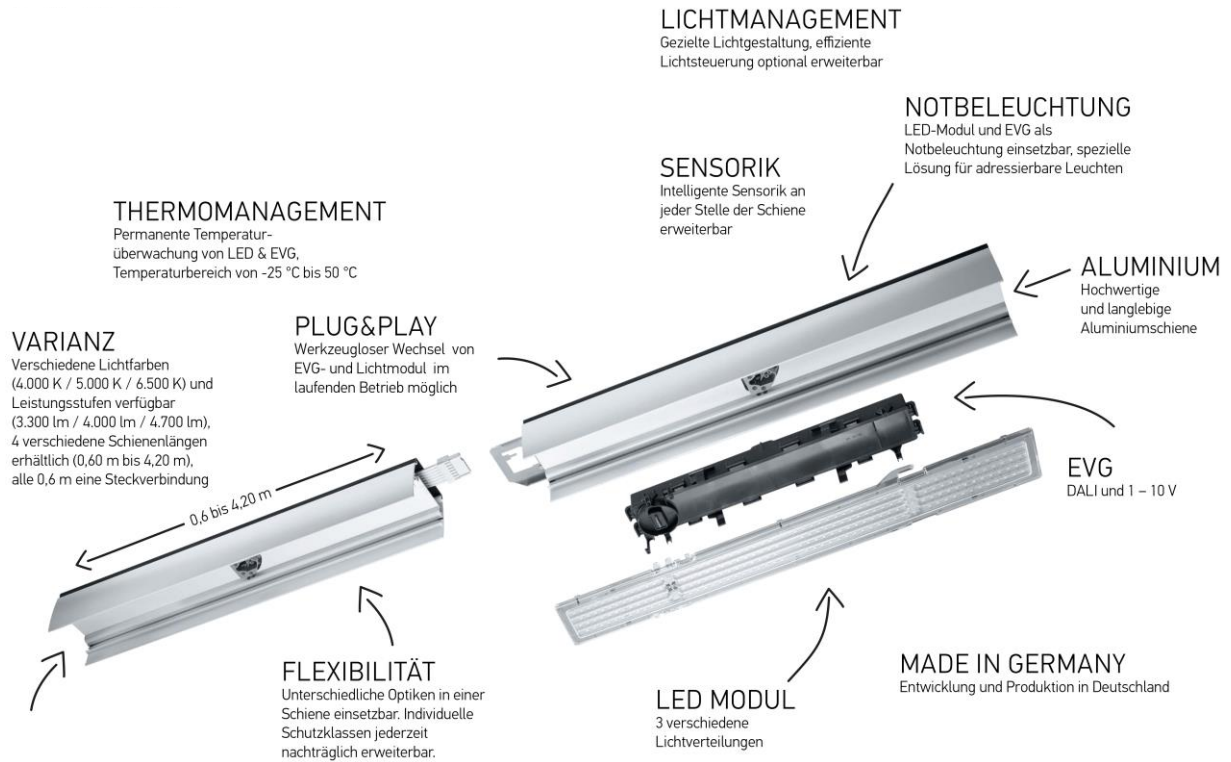
W-Optik Breitstrahlend



N-Optik Tiefstrahlend



XN-Optik



## Produktübersicht Lichtmodule

Artikel-Nr.	Name	Lichtfarbe (K)	Leistung (W)	Lumen (lm)	Optik	Dimmung
74.00391.H1000	Lichtmodul	4000 / 6500	32	4700	W/N/XN	DALI & 1-10V
74.00391.02455	Lichtmodul	4000	32	4700	W	DALI & 1-10V
74.00391.02456	Lichtmodul	4000	32	4700	N	DALI & 1-10V
74.01467.H1000	Lichtmodul	4000 / 6500	28	4000	W/N/XN	DALI & 1-10V
74.01467.02706	Lichtmodul	4000	28	4000	W	DALI & 1-10V
74.00300.02409	Vorschaltgerät	-	-	-	-	1-10V
74.00300.02408	Vorschaltgerät	-	-	-	-	DALI
74.00398.02446	Tragschiene 7-Adrig 0.6m	-	-	-	-	-
74.00398.02447	Tragschiene 7-Adrig 1.2m	-	-	-	-	-
74.00398.02448	Tragschiene 7-Adrig 3.0m	-	-	-	-	-
74.00398.02449	Tragschiene 7-Adrig 4.2m	-	-	-	-	-
74.00326.02444	Abdeckung grau 0.6m	-	-	-	-	-
74.00326.02445	Abdeckung grau 1.2m	-	-	-	-	-
74.00268.02450	Endkappe geschlossen	-	-	-	-	-
74.00268.02451	Endkappe mit Kabeleinführung	-	-	-	-	-
74.00267.01203	Drahtaufhängung	-	-	-	-	-
74.00381.02454	Blechaufhängung Deckenmontage	-	-	-	-	-
69.00342.01090	Drahtseil 5m Schlaufe & Fixierblock	-	-	-	-	-

Fragen Sie uns für die genaue Spezifikation an, gerne beraten wir Sie jederzeit.