

Flutlichtstrahler SELUN

bis 1'200W

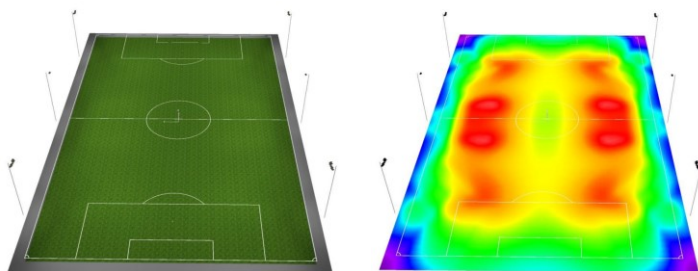


KEY-Facts

- Professionelle Alternative für konventionelle MH/HID-Leuchten
- Ersetzen Leistungen von bis zu 2'000 Watt
- Thermische Trennung von LED Modulen und Treibern
- Optimierte Linsentechnologie d
- Separate Box für Betriebsgeräte für geringen Wartungsaufwand
- Schutzblende bei Dark-Sky Anforderungen
- Bei höheren Umweltschutzanforderungen in 3'000K erhältlich
- Stahlbügel für sichere Montage
- Überspannungsschutz für Stabilität bei Kurzschluss
- Hohe Flexibilität durch verschiedene Optiken
- Kompakte Leichtgewichtkonstruktion
- Eingerichtet für Lasermesseinrichtung
- Ausgleichsventile schützen vor Feuchtigkeit
- Einfache Montage & Winkeleinstellung der Leuchte
- Sämtliche Verbindungen über Wasserdichte Anschlussboxen
- Kühlkörper in Luftstromoptimiertem Design für effizientes Wärmemanagement
- Korrosionsresistent
- Einfach zu reinigende Abdeckungen
- 5 Jahre Garantie

Anwendungen

- Sportplätze
- Umschlagsplätze & Firmenareale
- Flugfeldbeleuchtung
- Baustellen & Kräne



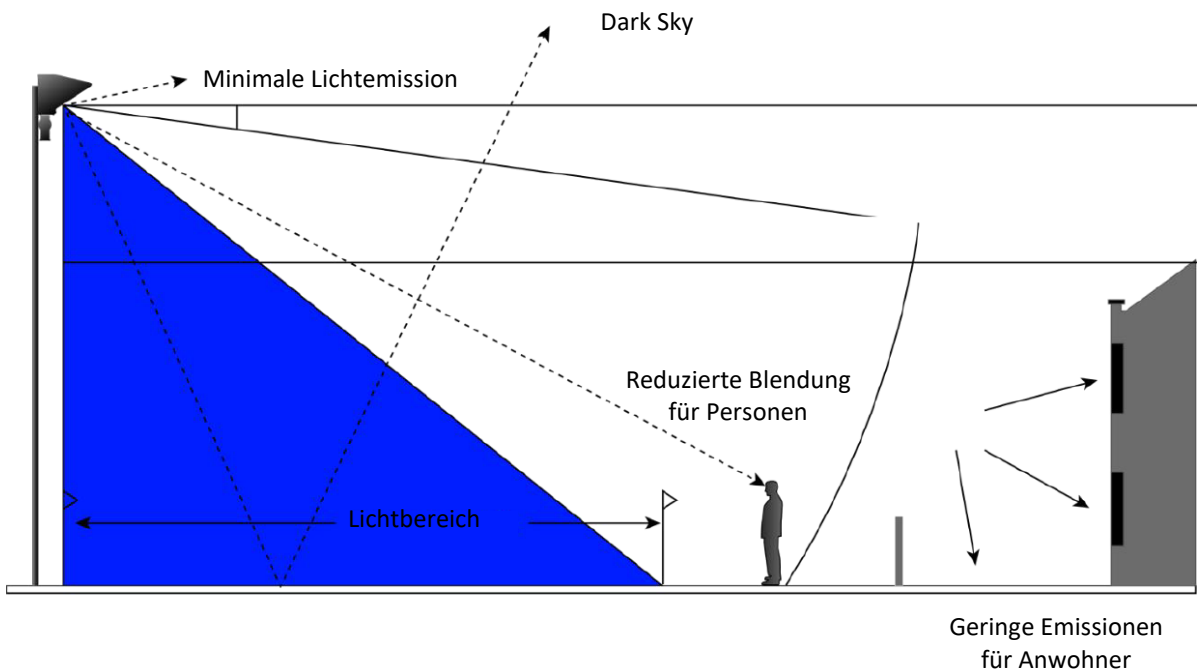
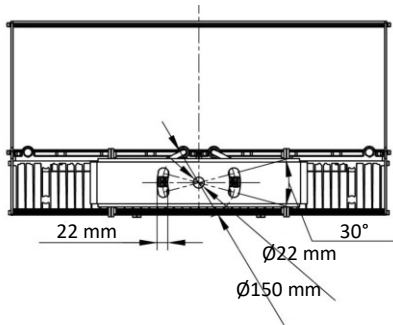
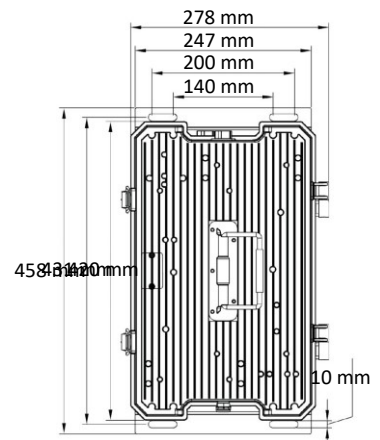
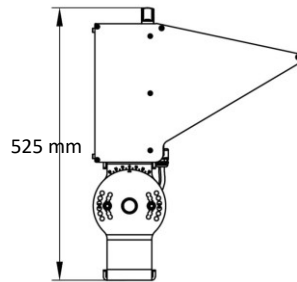
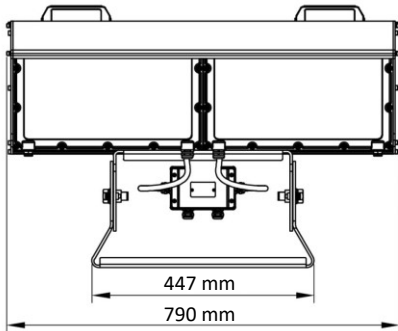
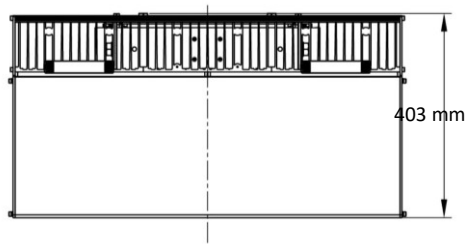
Technische Daten

ELEKTRONIK	
Lampentyp	LED-Modul
LED Typ	OSRAM SMD 3030 HP
Vorschaltgerät	Inventronics
Betriebsspannung Anschlussbox	100~240VAC, 50/60Hz
Schutzklassen	SK1, IP66, IK08
Leistungsfaktor	≥ 0,92c
Systemleistung	Bis 1200 W
Überspannungsfestigkeit	> 10kV
LICHTTECHNIK	
Effektiver Systemlichtstrom	Bis 156'000lm*
Effizienz	130 lm/W
Farbtemperaturen	5'000K (4'000K / 3'000K optional)
Farbwiedergabeindex	>Ra 70 / 80
Restlichtstrom	>100'000h L90B10 bei Ta25°
Farbkonsistenz	< 4SDCM
Abstrahlwinkel	Auf Projektbasis
Ansteuerung	On/Off, Dali, ESAVE, DMX
WEITERE DATEN	
Betriebstemperatur	-30~ +50°C
Materialien	Alu-Druckguss
Lichtscheibe	Gehärtetes Glas, integrierte Optik
Zertifikate	CE, RoHS, EMC, ENEC, (VE)
Gehäusefarbe	Grau Leuchte, Schwarz Box
Dimensionen	Gemäss Skizze
Gewicht	29 Kg (exkl. Anschlussbox)
Garantie	5 Jahre
Anschlusskabel	Länge/Ausführung nach Wunsch

* Bei 5000K/Ra70



Dimensionen



Produktübersicht

Artikel-Nr.	Lichtfarbe (K)	Leistung (W)	Lumen (lm)	Optik	Dimmung
74.01613.H1000	4000/5000	Bis 1'200	156'000	Wählbar	Wählbar

Varianten/Lichtfarben Anfrage – Fragen Sie uns für die genaue Spezifikation an, gerne beraten wir Sie jederzeit.